

AXIS M10 네트워크 카메라 시리즈

시장 선도 기업에서 제공하는 가장 작고 스마트한 네트워크 카메라



- > 간편하고 유연함
- > PIR 센서 및 LED
- > 마이크, 스피커, I/O
- > 무선
- > 메모리 카드 슬롯
- > HDMI™ 출력

AXIS M10 시리즈는 소규모 사업장, 부티크, 식당, 호텔, 주택 등지의 보안을 유지하는 데 이상적인 작고 스마트한 카메라입니다.

기능적이고 세련된 디자인의 AXIS M10 네트워크 카메라는 품질이 높으면서 가격도 저렴한 영상 감시 솔루션입니다. 프로그레시브 스캔 기술을 사용하는 이 카메라는 SVGA, HDTV 720p 또는 1080p 영상을 제공합니다.

AXIS M10 시리즈는 간편하고 유연하게 설치할 수 있도록 설계되었습니다. AXIS M1004-W, AXIS M1033-W 및 AXIS M1034-W에서는 유무선 네트워크 연결 중에서 선택할 수 있습니다. 이러한 모델은 Wi-Fi Protected Setup 프로토콜을 지원하므로 무선 네트워크에서 논리적 보안을 구성하는 프로세스가 간소화됩니다. AXIS M1025 및 AXIS M1054는 이더넷이나 전원 공급 장치를 통해 전원을 공급할 수 있습니다.

AXIS M1025는 30 프레임의 Full HDTV 1080p 해상도를 제공하고 일반 모니터에 영상을 바로 표출할 수 있는 HDMI™ 출력(Micro) 기능을 제공합니다. AXIS M1033-W, AXIS M1034-W 및 AXIS M1054에는 어둠 속에서도 움직임을 감지할 수 있는 통합 PIR 센서와 사건 현장을 비추는 데 쓰이는 백색 LED가 탑재되어 있습니다.

AXIS M1033-W, AXIS M1034-W 및 AXIS M1054는 내장 마이크와 스피커를 사용해 양방향 오디오를 지원하므로 한 영역에서 원격으로 청취할 수 있을 뿐만 아니라, 사람들과 직접 통신하거나 업로드하거나 녹음한 오디오 클립을 사용할 수도 있습니다.



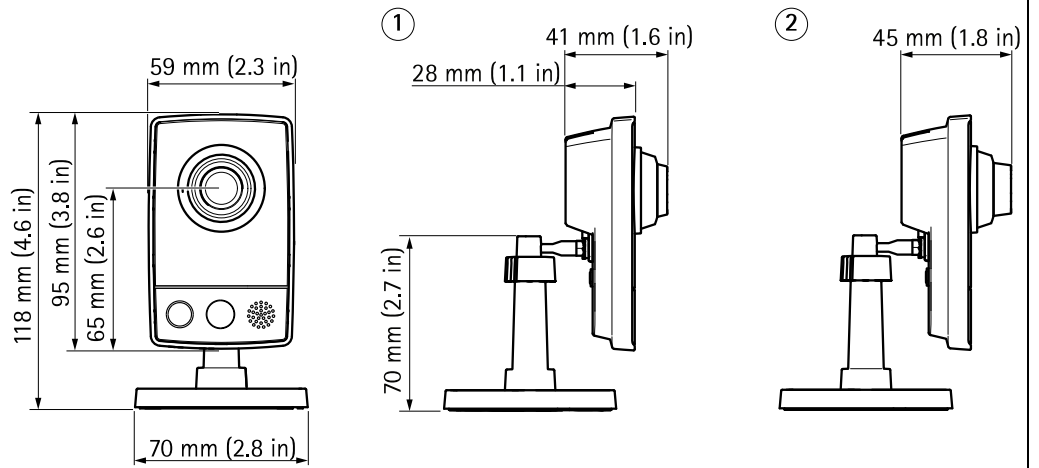
모델 사양 - AXIS M10 네트워크 카메라 시리즈

	해상도	포커스 조정	오디오	Wi-Fi Protected Setup™ PBC 호환	메모리 카드	PIR 센서 백색 LED	I/O 포트	HDMI™ 출력(Micro)	PoE 지원
AXIS M1004-W	1280x800	✓		IEEE 802.11b/g/n			✓		
AXIS M1013	800x600	✓			✓				
AXIS M1014	1280x800	✓			✓				
AXIS M1025	1920x1080	✓			✓			✓	✓
AXIS M1033-W	800x600	✓	✓	IEEE 802.11b/g/n		✓	✓		
AXIS M1034-W	1280x800	✓	✓	IEEE 802.11b/g/n		✓	✓		
AXIS M1054	1280x800		✓			✓	✓		✓

HDMI 및 HDMI High-Definition Multimedia Interface라는 용어와 HDMI 로고는 미국과 기타 국가에서 HDMI Licensing LLC의 상표 또는 등록 상표입니다.

치수

1. AXIS M1004-W, AXIS M1013, AXIS M1014, AXIS M1033-W, AXIS M1034-W, AXIS M1054
2. AXIS M1025



액세서리 옵션

1. AXIS PoE 액티브 스플리터
5V AF (AXIS M1025/M1054를
제외한 모든 모델)

2. AXIS T8414 설치 디스플레이

3. 모든 액세서리 목록 스캔
http://www.axis.com/products/m10_ser



기술 사양 - AXIS M10 네트워크 카메라 시리즈

모델	AXIS M1004-W: 유선 및 무선: 1MP/HDTV 720p AXIS M1013: 유선: SVGA AXIS M1014: 유선: 1MP/HDTV 720p AXIS M1033-W: 유선 및 무선: SVGA AXIS M1034-W: 유선 및 무선: 1MP/HDTV 720p AXIS M1025: 유선, PoE(Power over Ethernet): 2MP/HDTV 1080p AXIS M1054: 유선, PoE(Power over Ethernet): 1MP/HDTV 720p	프레임 레이트	H.264: 모든 해상도에서 30fps Motion JPEG: 모든 해상도에서 30fps(무선 모드에서 성능이 저하될 수 있음) H.264: 25/30fps이며, 전력선 주파수가 50/60Hz Motion JPEG: 15fps이며, 전력선 주파수가 50/60Hz
카메라		비디오 스트리밍	H.264 및 Motion JPEG 에서 개별 구성이 가능한 다중 스트림, 프레임 레이트와 대역폭 구성 가능, VBR/CBR H.264, MPEG-4 Part 2
이미지 센서	AXIS M1004-W/M1013/M1014/M1033-W/M1034-W/M1054: 1/4" 프로그레시브 스캔 RGB CMOS AXIS M1025: 1/2.7" 프로그레시브 스캔 RGB CMOS	이미지 설정	압축, 색상, 밝기, 선명도, 대비, 화이트 밸런스, 노출 값, 역광 보정, 회전(Corridor Format 포함), 텍스트 및 이미지 오버레이, 특정 영역 감시 차단(프라이버시 마스크), 미러링 AXIS M1004-W: 광역 역광 보정 - 다이내믹 대비 AXIS M1025: 광역 역광 보정 - 다이내믹 대비, 회전: HDMI를 통해서는 오직 180° 비디오 스트리밍만 가능하며, 텍스트 및 이미지 오버레이 그리고 프라이버시 마스크는 HDMI(720p 캡처 모드)에서 사용할 수 없습니다. AXIS M1054: 노출 제어, 노출 준
렌즈	AXIS M1013/M1033-W: 2.8mm: 67° 뷰 ^a , F2.0, 고정 아이리스, 조정 가능한 포커스 AXIS M1004-W/M1014/M1034-W: 2.8mm: 80° 뷰 ^a , F2.0, 고정 아이리스, 조정 가능한 포커스 AXIS M1025: 3.6mm: 94° 뷰 ^a , F2.8, 고정 아이리스, 조정 가능한 포커스 AXIS M1054: 2.8mm: 84° 뷰 ^a , F2.0, 고정 아이리스, 고정 포커스	오디오	
감도	AXIS M1004-W/M1013/M1014/M1033-W 및 AXIS M1034-W/M1054: 1.2-100000lux, F2.0 AXIS M1025: 1.5-100000lux, F2.8 AXIS M1033-W/M1034-W/M1054: 0lux(LED 조명을 컨 상태)	오디오 스트리밍	AXIS M1033-W/M1034-W/M1054: 양방향
셔터 시간	AXIS M1004-W/M1013/M1014/M1025/M1033-W/M1034-W: 1/8000초~1/6초 AXIS M1054: 1/25000초~1/6초	오디오 압축	AXIS M1033-W/M1034-W/M1054: AAC-LC 8/16kHz, G.711 PCM 8kHz, G.726 ADPCM 8kHz 구성 가능한 비트 레이트
팬/틸트/줌	디지털 PTZ	오디오 입력/출력	AXIS M1033-W/M1034-W/M1054: 내장 마이크(비활성화 가능) 및 스피커
비디오		네트워크	
비디오 압축	AXIS M1004-W/M1013/M1014/M1025/M1033-W/M1034-W: H.264 메인 프로파일 (MPEG-4 Part 10/AVC), Motion JPEG AXIS M1054: H.264 베이스라인 (MPEG-4 Part 10/AVC), Motion JPEG	무선 인터페이스	내부 안테나 AXIS M1004-W/M1033-W/M1034-W: IEEE 802.11b/g/n
해상도	AXIS M1013/M1033-W: 800x600~320x240 AXIS M1004-W/M1014/M1034-W: 1280x800~320x240 AXIS M1025: 1920x1080(HDTV 1080p)~320x240 AXIS M1054: 1280x800~160x90	보안	패스워드 보호, IP 주소 필터링, HTTPS ^b 암호화, IEEE 802.1X ^b 네트워크 액세스 제어, 다이제스트 인증, 사용자 액세스 로그 AXIS M1004-W/M1033-W/M1034-W: WEP 64/128비트, WPA/WPA2-PSK, WPA, WPA2 Enterprise AXIS M1004-W/M1033-W/M1034-W: WLAN 페어링 버튼(Wi-Fi Protected Setup™ PBC 호환)
		지원 프로토콜	IPv4/v6, HTTP, HTTPS ^b , SSL/TLS ^b , QoS Layer 3 DiffServ, FTP, CIFS/SMB, SMTP, Bonjour, UPnP™, SNMPv1/v2c/v3 (MIB-II), DNS, DynDNS, NTP, RTSP, RTP, TCP, UDP, IGMP, RTCP, ICMP, DHCP, ARP, SOCKS

시스템 통합		로컬 저장	AXIS M1013/M1014/M1025: 최대 64GB를 지원하는 MicroSD/microSDHC/microSDXC 슬롯(카드 포함 안 됨) AXIS M1004-W/M1013/M1014/M1025/M1033-W 및 AXIS M1034-W/M1054: 네트워크 공유 저장 지원(NAS 또는 파일 서버)
API (애플리케이션 프로그래밍 인터페이스)	소프트웨어 통합을 위한 개방형 API(VAPIX® 및 AXIS Camera Application Platform 포함), 사양은 www.axis.com 에서 확인 원클릭 카메라 연결로 AVHS(AXIS Video Hosting System) ONVIF Profile S, 사양은 www.onvif.org 에서 확인	PIR 센서	AXIS M1033-W/M1034-W/M1054: PIR(수동형 적외선) 센서(구성 가능한 감도). 최대 범위: 6m(19.7ft)
지능형 비디오	비디오 모션 디텍션, 액티브 탭퍼링 알람, 추가 애플리케이션을 설치할 수 있는 AXIS 카메라 애플리케이션 플랫폼 AXIS M1033-W/M1034-W/M1054: 오디오 디텍션	LED 조명	AXIS M1033-W/M1034-W/M1054: 백색 LED 조명: 1W, Class 1M
이벤트 트리거	지능형 비디오, Edge storage 이벤트 AXIS M1004-W: 외부 입력 AXIS M1033-W/M1034-W/M1054: 외부 입력, 내장 PIR, 오디오 디텍션	작동 조건	AXIS M1025: 0°C~50°C(32°F~122°F) AXIS M1004-W/M1013/M1014/M1033-W 및 AXIS M1034-W/M1054: 0°C~40°C (32°F~104°F) 습도 20~80% RH(비응축)
이벤트 동작	파일 업로드: FTP, HTTP, 네트워크 공유 및 이메일 알람: 이메일, HTTP 및 TCP 사전 사후 알람 비디오 버퍼링 AXIS M1004-W: 외부 출력 활성화 AXIS M1013/M1014/M1025: Edge storage에 비디오 녹화 AXIS M1033-W/M1034-W/M1054: 외부 출력 활성화, Edge storage에 비디오 및 오디오 녹화, LED 조명 활성화, 오디오 클립 재생	승인	AXIS M1013/M1014/M1025/M1054: EN 55022 Class B, EN 61000-3-2, EN 61000-3-3, EN 55024, FCC Part 15 Subpart B Class B, ICES-003 Class B, VCCI Class B, C-tick CISPR 22, KCC Class B, IEC/EN 60950-1 AXIS M1004-W/M1013/M1014/M1033-W 및 AXIS M1034-W/M1054: EN 55022 Class B, EN 61000-3-2, EN 61000-3-3, EN 55024, FCC Part 15 Subpart B Class B 및 C, ICES-003 Class B, VCCI Class B, C-tick AS/NZS CISPR 22, KCC KN22 Class B, KN24, EN 60950-1, EN 62311, EN 301489-1, EN 301489-17, EN 300328, RSS-210, ANATEL, CNC, NCC, TELEC, AS/NZS 4771, IEC/EN/UL 60950-1 AXIS M1033-W/M1034-W: IEC/EN 62741 리스크 그룹 1 AXIS M1004-W: SRRRC 전원 공급 장치: EN 60950-1, cCSAus
데이터 스트리밍	이벤트 데이터	무게	AXIS M1004-W: 111g(0.24lb) AXIS M1013/M1014: 110g(0.24lb) AXIS M1025: 144g(0.32lb) AXIS M1033-W/M1034-W: 116g(0.26lb) AXIS M1054: 156g(0.34lb)
내장 설치 지원 도구	픽셀 카운터	포함 액세서리	전원 공급 장치, 스탠드 및 클램프, 설치 안내서, 설치 및 관리 소프트웨어 CD, Windows 디코더 1인용 라이선스 AXIS M1033-W/M1034-W/M1054: 스탠드용 연장 장치: 100mm(4.0in)
일반		비디오 관리 소프트웨어	AXIS Camera Companion(포함), AXIS Camera Station 및 Axis 애플리케이션 개발 파트너사에서 제공하는 영상 관리 소프트웨어(별매). 자세한 내용은 www.axis.com/products/video/software 를 참조하십시오.
케이스	색상: 흰색 NCS S 1002-B AXIS M1004-W/M1013/M1014 및 AXIS M1033-W/M1034-W: 폴리카보네이트 AXIS M1025/M1054: 알루미늄 및 폴리카보네이트	보증	Axis 1년 보증 및 AXIS Extended Warranty 옵션에 대해서는 www.axis.com/warranty 를 참조하십시오.
메모리	AXIS M1004-W/M1013/M1014/M1025/M1033-W/M1034-W: 256MB RAM, 128MB 플래시 AXIS M1054: 128MB RAM, 128MB 플래시	수평 시야각	a. 수평 시야각
전원	4.9~5.1V DC, 최대 6.5W AXIS M1025: 4.9~5.1V DC, 최대 2.4W; PoE(Power over Ethernet) IEEE 802.3af/IEEE 802.3at Type 1 Class 1(최대 3.84W) AXIS M1054: PoE(Power over Ethernet) IEEE 802.3af/IEEE 802.3at Type 1 Class 2(최대 6.49W)	본 제품에는	b. 본 제품에는 OpenSSL Project에서 OpenSSL Toolkit용으로 개발한 소프트웨어(http://www.openssl.org/)와 Eric Young(eay@cryptsoft.com)이 작성한 암호 소프트웨어가 포함되어 있습니다.
커넥터	DC 잭, RJ45 10BASE-T/100BASE-TX AXIS M1004-W/M1013-W/M1034-W/M1054: 1개의 알람 입력 및 1개의 출력 AXIS M1025: Male RJ45 10BASE-T/100BASE-TX PoE, HDMI(Micro) - DVI와 비디오 출력 호환		

자세한 정보는 www.axis.com 에서 확인하실 수 있습니다.